

# 轻型汽车混合动力车环保信息

信息公开编号:CN QH G6 Z2 0788000017 000003

[点此查看相关变更、更正情况](#)

广汽丰田汽车有限公司声明：本企业依据《中华人民共和国大气污染防治法》和生态环境部相关规定公开机动车环保信息，本企业对所有内容的真实性、准确性、及时性和完整性负责。本企业承诺：我公司型号为GTM7182LHEVBR的轻型不可外接充电混合动力车符合《轻型汽车污染物排放限值及测量方法（中国第六阶段）》（GB 18352.6-2016）b阶段，PN满足 $6.0 \times 10^{11}$ 个/km，RDE满足限值要求，《汽油车污染物排放限值及测量方法（双怠速法及简易工况法）》（GB 18285）和《汽车加速行驶车外噪声限值及测量方法》（GB 1495）的要求，同时符合相关标准规定的环境保护20万公里耐久性要求。

## 第一部分 车辆信息

1、车辆型号：	GTM7182LHEVBR
2、商标：	丰田(TOYOTA)
3、汽车分类：	M1
4、排放阶段：	国六
5、车辆识别方法和位置：	识别方法：铭牌；位置：车辆副驾驶侧B柱
6、车辆制造商名称：	广汽丰田汽车有限公司
7、生产厂地址：	广州市南沙区黄阁镇市南大道8号 广州市南沙区黄阁镇黄阁东一路6号 广州市南沙区黄阁镇联清路9号
8、基准质量：	1520kg

## 第二部分 检验信息

### 9、型式检验信息：

依据的标准	检测机构	检测结论
GB 18352.6-2016	<a href="#">中汽研汽车检验中心(广州)有限公司</a>	符合
GB 1495-2002	<a href="#">中汽研汽车检验中心(广州)有限公司</a>	符合

## 第三部分 污染控制技术信息

10、发动机型号/生产企业：	8ZR/一汽丰田发动机(天津)有限公司
11、电动机型号/生产企业：	1VM/爱信(苏州)汽车零部件有限公司
12、能量储存装置型号/生产企业：	LB4C-FS3/新中源丰田汽车能源系统有限公司
13、电池容量：	2.8Ah
14、催化转化器型号/生产企业：	前:0T240/前:高丘六和(广州)机械工业有限公司
涂层/载体/封装生产企业：	前:单元1:科特拉(无锡)汽车环保科技有限公司/前:单元1:NGK INSULATORS, LTD./前:高丘六和(广州)机械工业有限公司
15、颗粒捕集器(CGPF)型号/生产企业：	前:PE2/前:广州双叶汽车部件有限公司
涂层/载体/封装生产企业：	前:单元1:科特拉(无锡)汽车环保科技有限公司/前:单元1:康宁汽车环保(合肥)有限公司/前:广州双叶汽车部件有限公司
16、炭罐型号/生产企业：	77704-02300/爱三(佛山)汽车部件有限公司
17、氧传感器型号/生产企业：	前:89467-02290,后:89465-02460/前/后:无锡电装汽车部件有限公司
18、曲轴箱排放控制装置型号/生产企业：	12204-0T020/爱三(天津)汽车部件有限公司

19、EGR型号/生产企业:	25620 0T010/爱三(天津)汽车部件有限公司
20、OBD系统供应商:	TOYOTA MOTOR CORPORATION
21、ECU型号/生产企业:	89666-02E70/日立安斯泰莫汽车动力科技(东莞)有限公司
22、变速器型式/档位数:	无级变速(CVT)//
23、消声器型号/生产企业:	主:10T57,副:30Y31/主/副:广州双叶汽车部件有限公司
24、增压器型号/生产企业:	无
25、中冷器型式:	无

#### 第四部分 制造商/进口企业信息

26、法人代表:关先庆

27、地址:广州市南沙区黄阁镇市南大道8号

28、联系电话:800-830-8888 400-830-8888

本信息内容可访问本公司官方网站(<https://www.gac-toyota.com.cn/>)查询

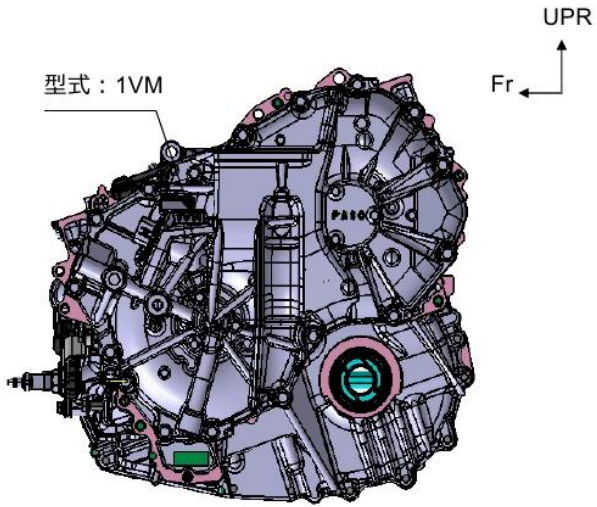
附表

	测试质量 (kg)	车辆道路载荷系数		
		f0	f1	f2
型式检验样车参数	1568.75	121.0	0.202	0.03107
环保关键零部件	标识			
发动机	8ZR/FTET			

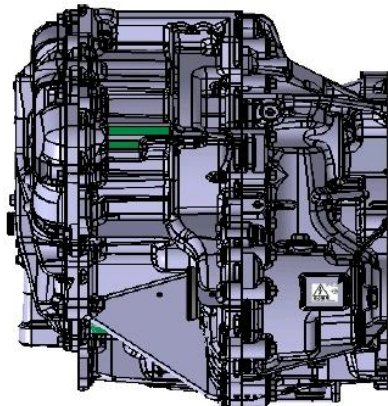
STAMPED CONTENT AND POSITION, MOTOR	C074	01
1.8L HV		

电动机

型式：1VM



UPR  
LH



製造会社名：AISIN SUZHOU CO., LTD.

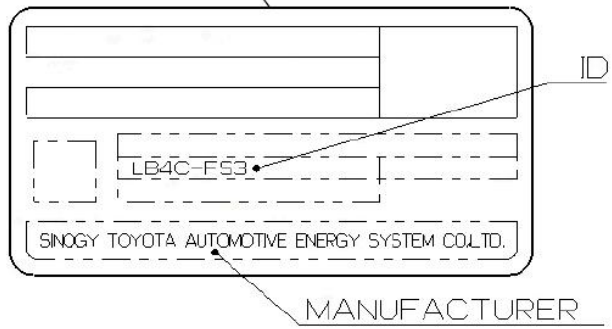
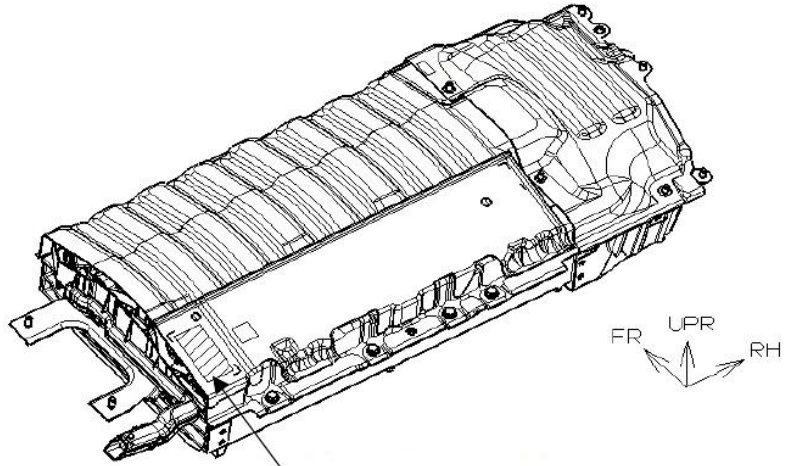
TOYOTA ZE1CG

2022/02/01

STAMPED CONTENT AND POSITION, ENERGY STORAGE DEVICE	C075	01

Unit: mm

能量储存装置



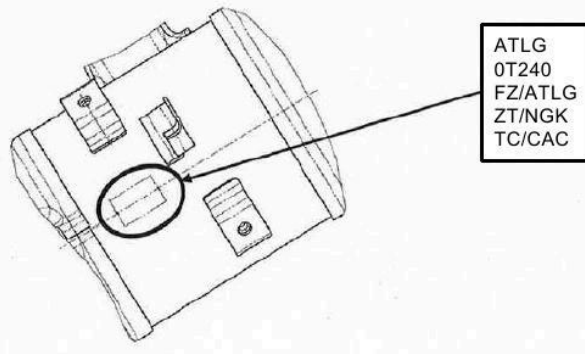
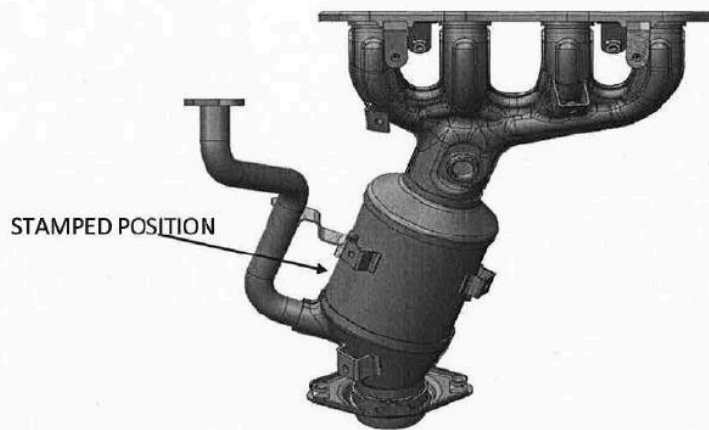
催化器标识:

TOYOTA ZE1CG

2022/07/14

STAMPED CONTENT AND POSITION (THE NAME OF CATALYST MANUF.)	C042	8ZR-FXE-01
8ZR-FXE		

Unit: mm



催化转化器

涂层标识:CAC

载体标识:NGK

封装标识:ATLG

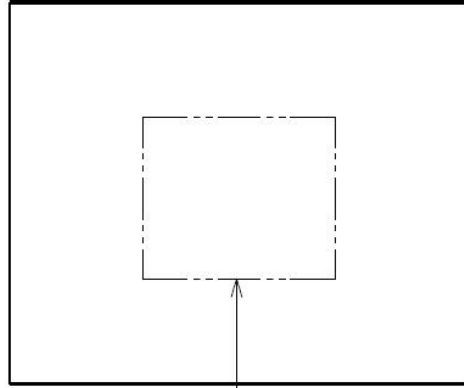
颗粒捕集器标识:

TOYOTA ZE1CG

2022/01/26

STAMPED CONTENT AND POSITION (THE NAME OF CATALYST MANUF.)	C043	04
8ZR-FXE		

Unit: mm



①、②、③、④、⑤

	STAMPED CONTENT
①	GFAP
②	F/GFAP
③	Z/CORNING
④	T/CAC
⑤	PE2

颗粒捕集器

涂层标识:CAC

载体标识:CORNING

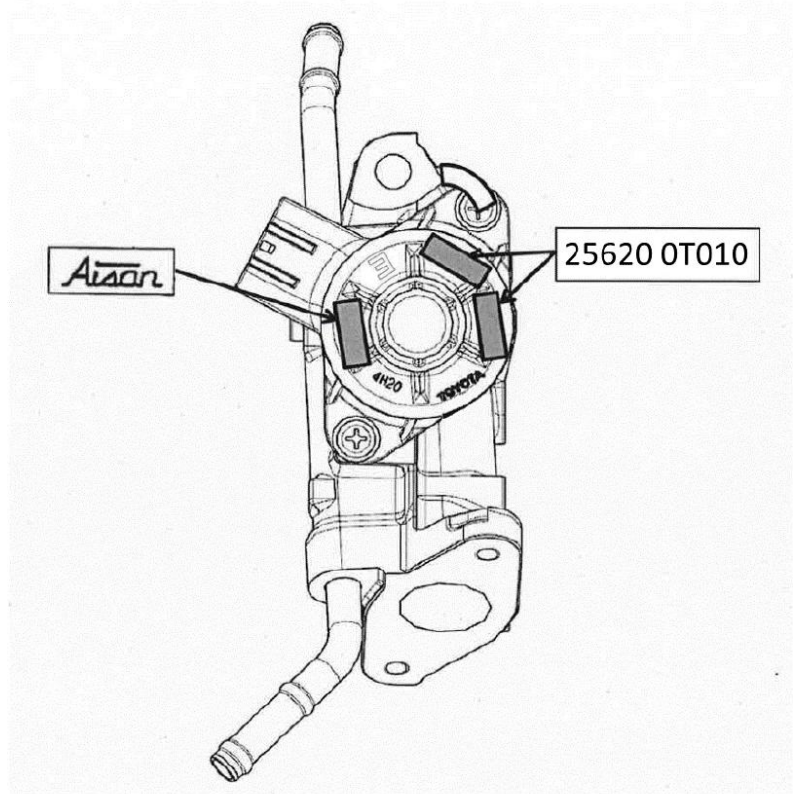
封装标识:GFAP

TOYOTA ZE1CG

2022/5/26

STAMPED CONTENT AND POSITION (THE NAME OF EGR VALVE MANUF.)	C047	8ZR-FXE-01
8ZR-FXE		

Unit: mm



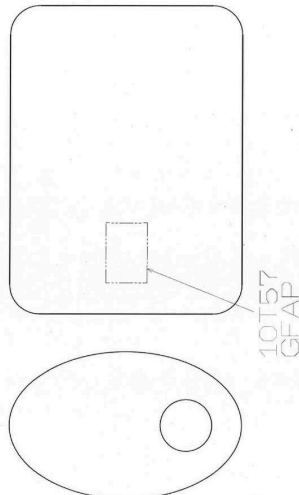
EGR

TOYOTA ZE1CG

2018/02/16

STAMPED CONTENT AND POSITION (THE NAME OF MAIN MUFFLER MANUF.)	C048-1	02
8ZR-FXE		

Unit: mm



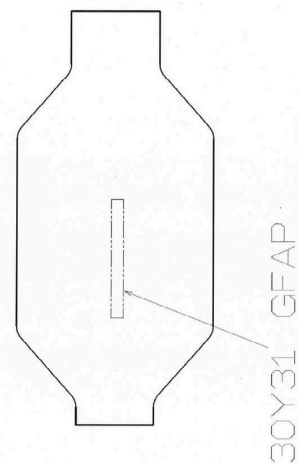
消声器

TOYOTA ZE1CG

2018/02/16

STAMPED CONTENT AND POSITION (THE NAME OF SUB MUFFLER MANUF.)	C048-2	01
9NR-FTS/8ZR-FXE		

Unit: mm



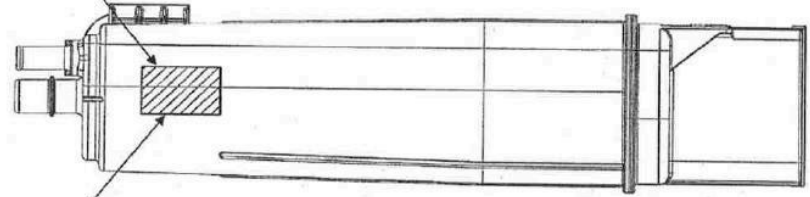
TOYOTA ZE1CG

2018/07/05

STAMPED CONTENT AND POSITION (THE NAME OF CANISTER MANUF.)	C045	02
HV		

Unit: mm

77704-02300



*ALTRON*

炭罐

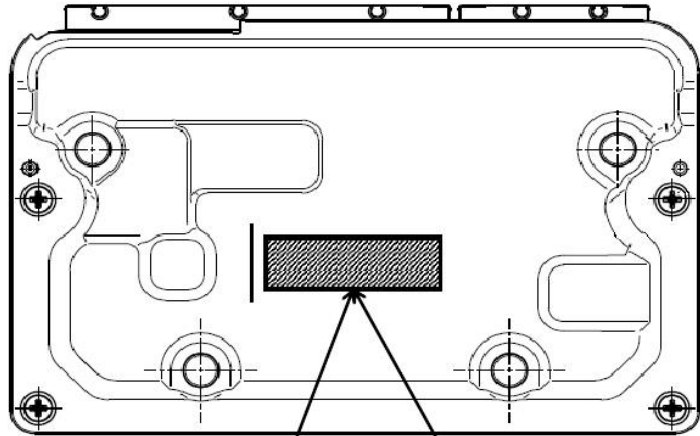
氧传感器

89467-02290/DENSO, 89465-02460/DENSO



DRAWING OF ENGINE ECU	C015	01
8ZR-FXE		

Unit: mm



ID  
89666-02E70

Hitachi Astemo

ECU

增压器